

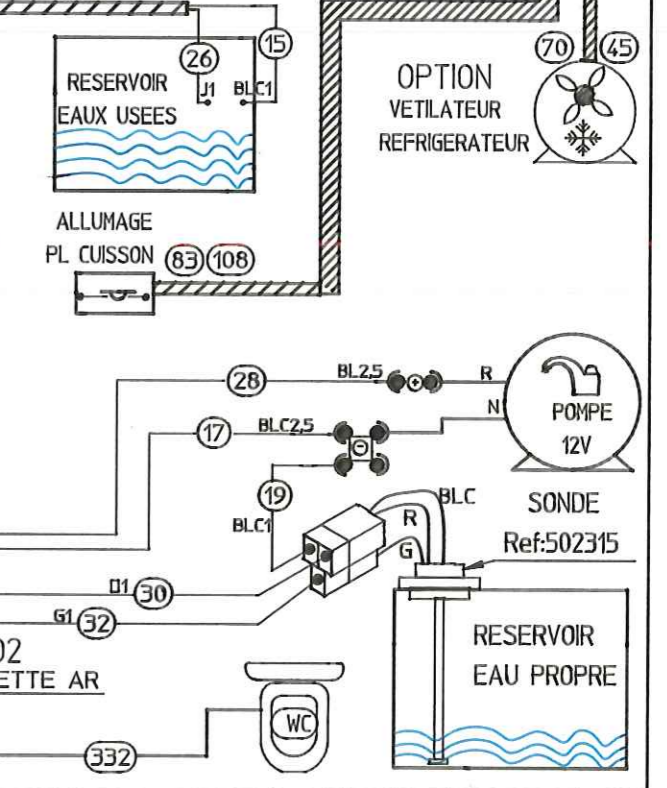
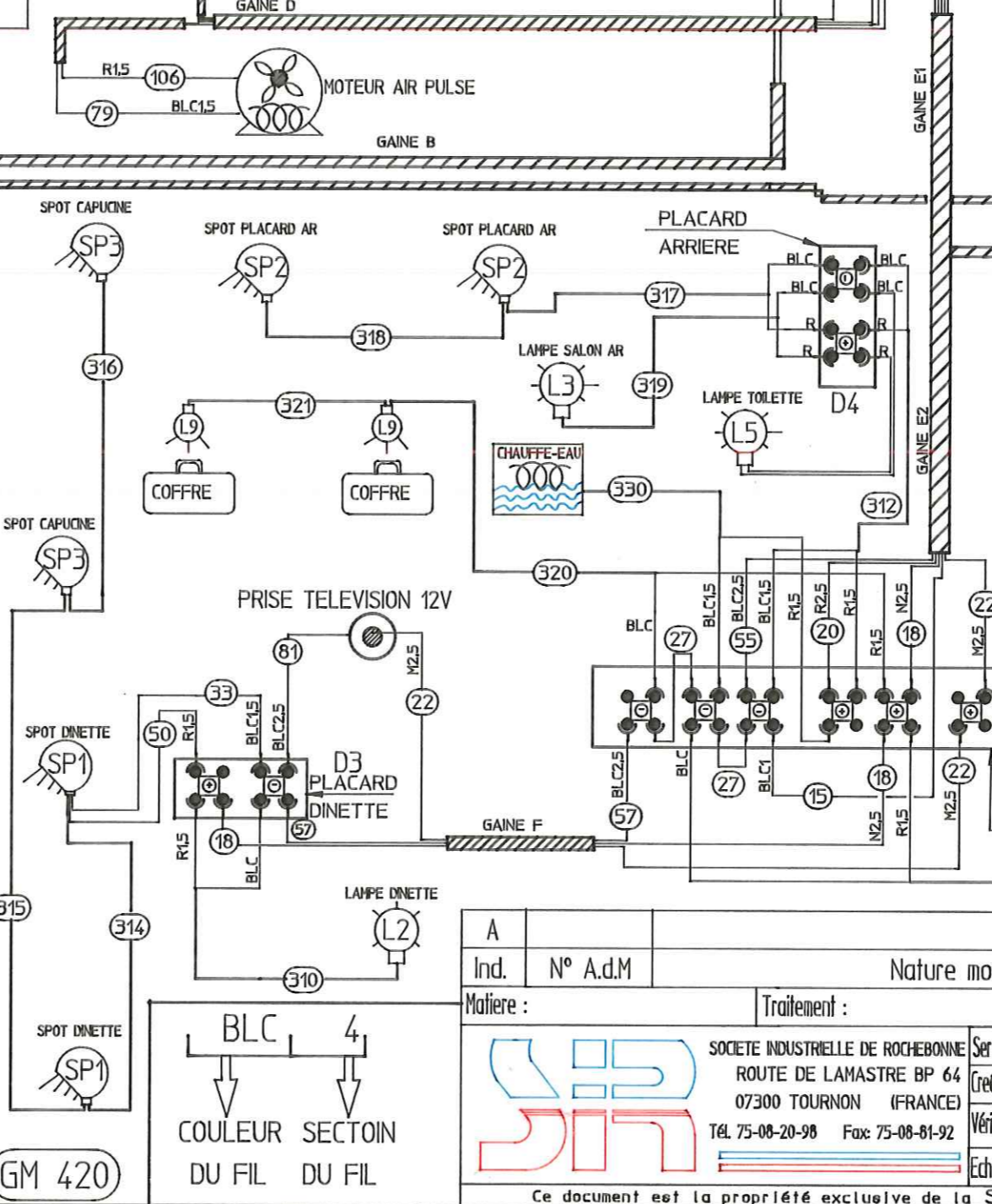
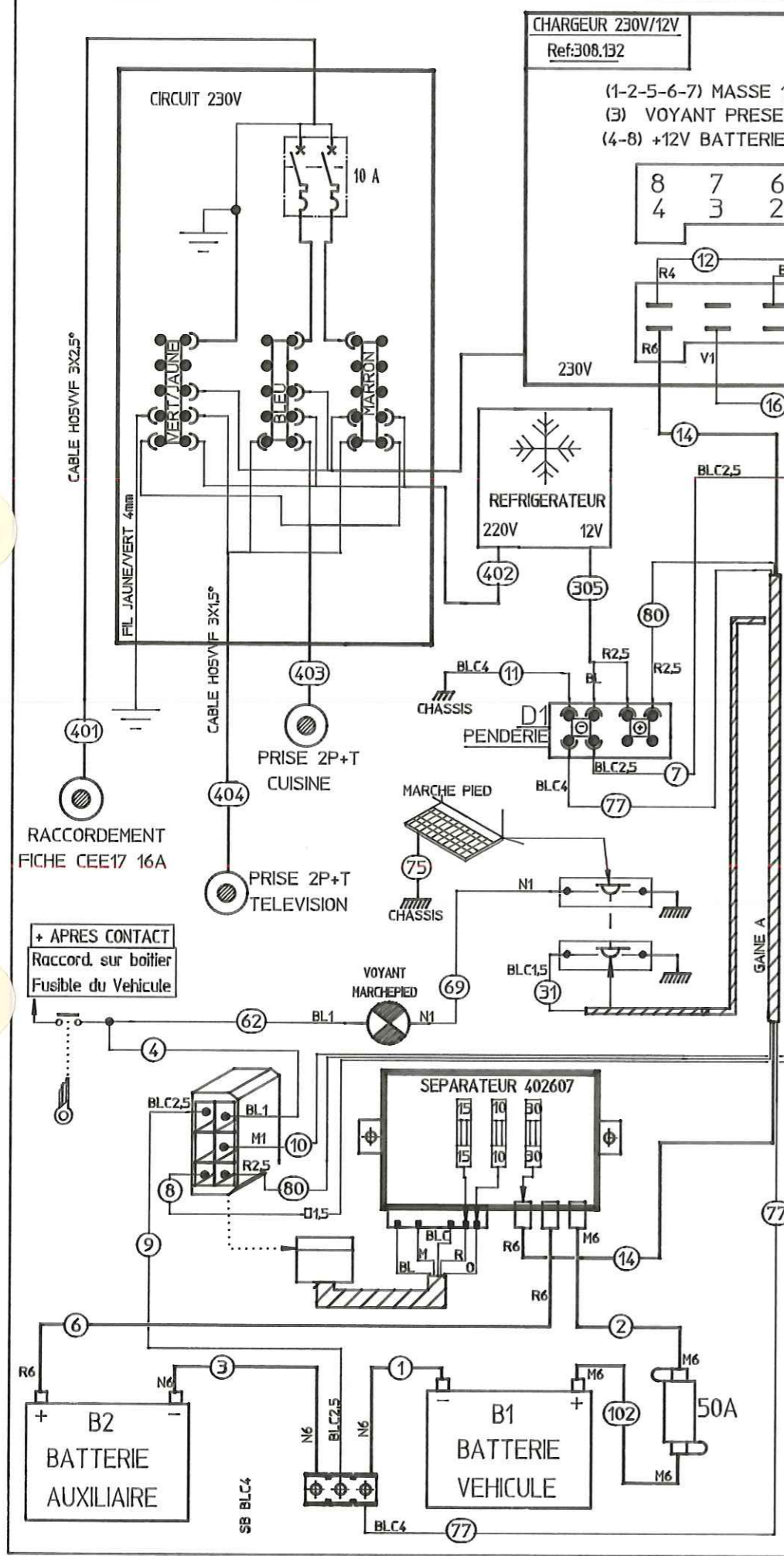
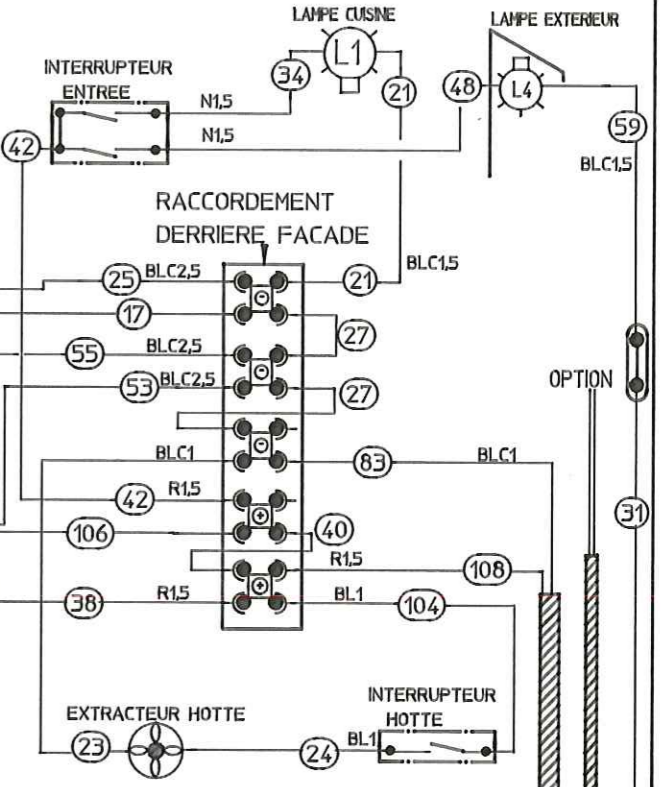
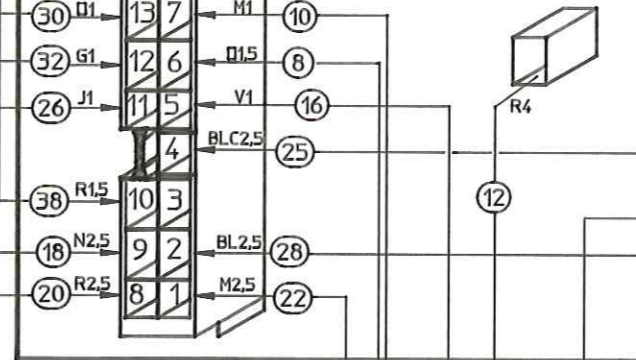
COULEURS DES FILS

M = FIL MARRON	□ = FIL ORANGE
BLC = FIL BLANC	R = FIL ROUGE
BL = FIL BLEU	V = FIL VERT
G = FIL GRIS	
J = FIL JAUNE	

CHARGEUR 230V/12V
Ref:308.132

(1-2-5-6-7) MASSE 12V
(3) VOYANT PRESENCE 230V
(4-8) +12V BATTERIE 2

FACADE DE COMMANDE ET DE CONTROLE
Ref:109.603



A	Ind.	N° A.d.M	Nature modification	Fait Par	Date
					25-Mar-93
Matiere :		Traitement :		Pays concerné :	
SOCIETE INDUSTRIELLE DE ROCHEBONNE		Service : BE		Designation SCHEMA DE PRINCIPE	
ROUTE DE LAMASTRE BP 64		Créé par POMMARET		ELECTRIQUE CHALLENGER 450	
07300 TOURNON (FRANCE)		Vérifié par		N°Etude	
Tél 75-08-20-98 Fax 75-08-81-92		Ech : 1		C.C.I.93	
		Tolér :		N° 16-667772A	

Ce document est la propriété exclusive de la SIR Il est interdit d'en faire usage sans autorisation